

KOM

KOM 400 II
KOM 600 II
KOM 800 II

Výrobek se používá pro rozvod teplého vzduchu z krbových vložek.

Korpus ventilátoru je zhotoven z galvanizované oceli.

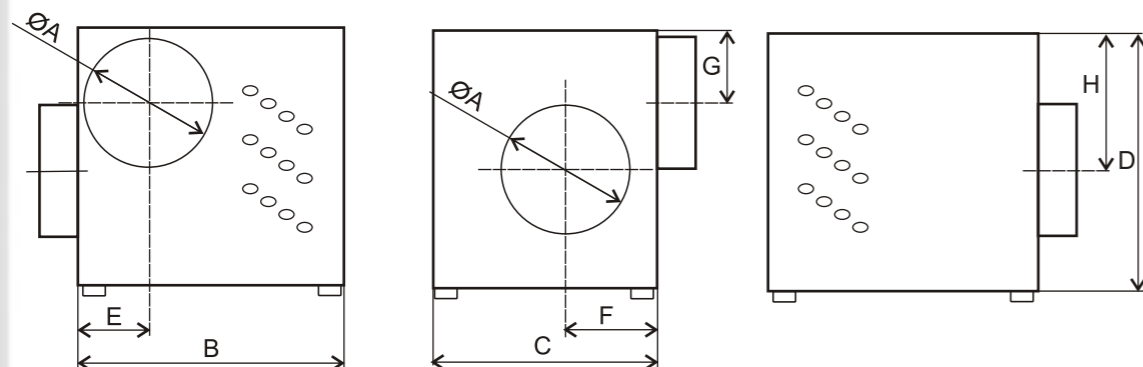
Motor je vybaven kuličkovými ložisky a radiální turbínou.

Výrobek lze doplnit filtrem, regulátorem atd..



Krbový ventilátor

ROZMĚRY VÝROBKU



	A	B	C	D	E	F	G	H
KOM 400 II	125	255	215	245	68	91	70	135
KOM 600 II	149	282	282	333	65	135	91	206
KOM 800 II	149	290	282	333	80	135	91	212

TECHNICKÁ DATA

Model	Air flow [m ³ /h]	Static pressure [Pa]	Static pressure [mmH ₂ O]	Acoustic pressure [dB(A) 1 m]	Power supply voltage [V/Hz]	Motor speed [rpm]	Power [W]	Termostat [°C]	Power consumption [A]	Max. working temperature [°C]	Weight [kg]	Motor protection rated [IP]	Insulation class
KOM 400 II	355	110	11,21	53	230/50	965	76	25-90	0,34	-20 / +150	5,40	20	I
KOM 600 II	510	218	22,22	53	230/50	965	76	25-90	0,34	-20 / +150	8,30	20	I
KOM 800 II	750	220	22,43	53	230/50	1135	124	25-90	0,60	-20 / +150	10,20	20	I



Krbový ventilátor - BY PASS

KOM BY PASS

KOM 400 III BY PASS
KOM 600 III BY PASS
KOM 800 III BY PASS

Výrobek se používá pro rozvod teplého vzduchu z krbových vložek.

Korpus ventilátoru je zhotoven z galvanizované oceli.

Motor je vybaven kuličkovými ložisky a radiální turbínou.

Funkce BY PASS zajišťuje funkčnost vytápění i při výpadku elektrického proudu.



Filtr KOM

KOM/F

KOM/F 400
KOM/F 600-800

Vzduchový filtr krbového systému KOM.

Výrobek se používá pro filtraci teplého vzduchu z krbových vložek.

Filtr je zhotoven z galvanizované oceli.

TECHNICKÁ DATA

Model	Air flow [m ³ /h]	Static pressure [Pa]	Static pressure [mmH ₂ O]	Acoustic pressure [dB(A) 1 m]	Power supply voltage [V/Hz]	Motor speed [rpm]	Power [W]	Termostat [°C]	Power consumption [A]	Max. working temperature [°C]	Weight [kg]	Motor protection rated [IP]	Insulation class
KOM 400 BY PASS	355	110	11,21	53	230/50	965	76	25-90	0,34	-20 / +150	6,00	20	I
KOM 600 BY PASS	510	218	22,22	53	230/50	965	76	25-90	0,34	-20 / +150	9,30	20	I
KOM 800 BY PASS	750	220	22,43	53	230/50	1135	124	25-90	0,60	-20 / +150	12,50	20	I